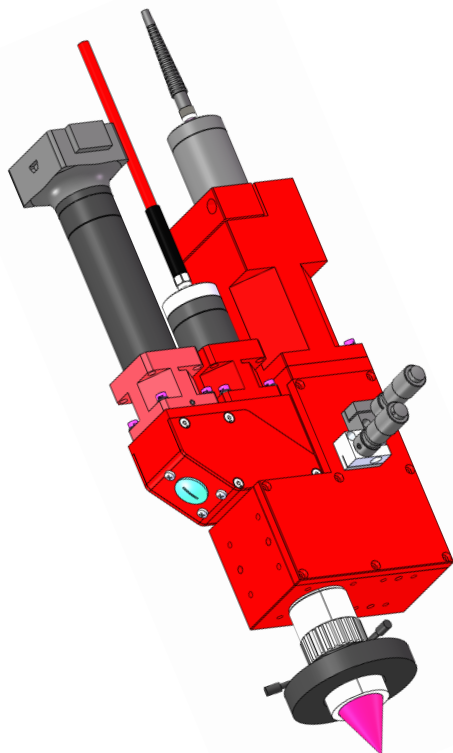


BSH-Micro-XY 激光加工头



激光加工头
提供

D80、SMA905
连接器

微米级可调光斑

同轴工艺控制

典型应用

激光焊接

Mini / Micro LED

半导体封装

功率高达 100W 的光纤耦合激光器

特点

自适应光斑

光束整形

用于摄像头和高温计的视口

闭环温控

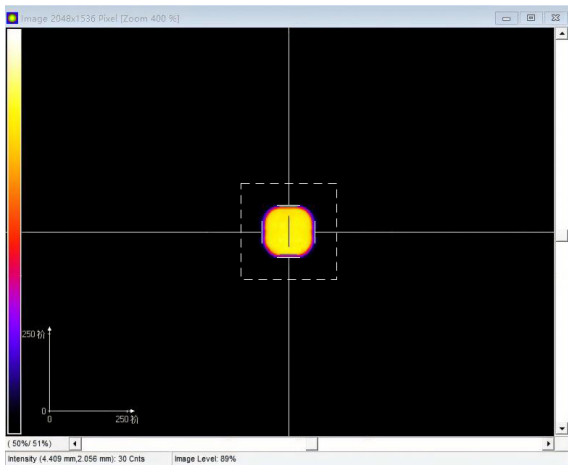
LASCON® 控制器和

用于过程控制的相机管理器

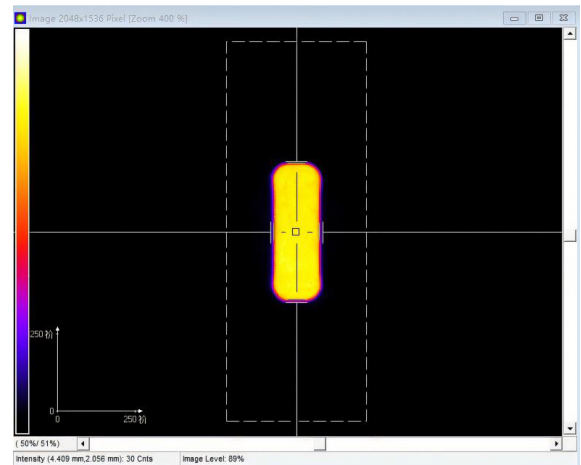
技术数据

	BSH-Micro-XY (激光加工头)
激光功率:	光纤耦合激光器功率可达 100W
激光波长:	400-1500 μ m
光斑尺寸:	10-200 μ m
光学器件:	1", AR 涂层, 23 毫米最大孔径
光纤连接器:	FSMA905、D80、LLK-A (可连接各种光纤激光准直器)
光纤直径:	100-600 μ m
数值孔径:	0.22
监测端口:	用于照相机、环形光照明、同轴高温计的视频端口
指示光:	2 级。波长 650nm \pm 10nm, 通过光纤耦合高温计
过程控制:	通过光纤耦合高温计和 LPC04 LASCON Controller [®] 进行闭环温度过程控制; 摄像头管理器用于位置控制
环境温度:	5-55 (°C) 用于操作, 无冷凝
尺寸:	138 * 106.6 * 373.4 (mm)
防护等级:	IP50
CE 标签:	根据欧盟电磁抗扰度指令
执行标准:	符合 RoHS 指令 2011/65/EU (2011-06-08) 以及 2015-03-31 的补充规定

光斑剖面



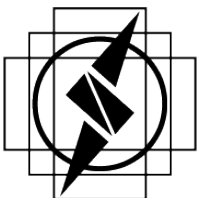
正方形



长方形

* 所有光斑尺寸均可在激光头的 X 轴和 Y 轴上手动调节。

您应自行负责为您的应用选择合适的产品, 验证和测试您的应用, 并确保您的应用符合适用标准以及任何其他安全、安保或其他要求。数据如有更改, 恕不另行通知。

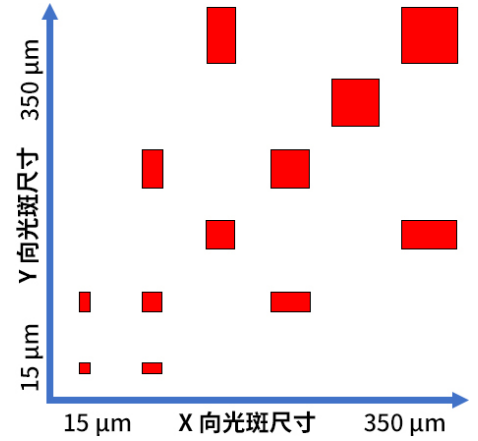


终极激光加工

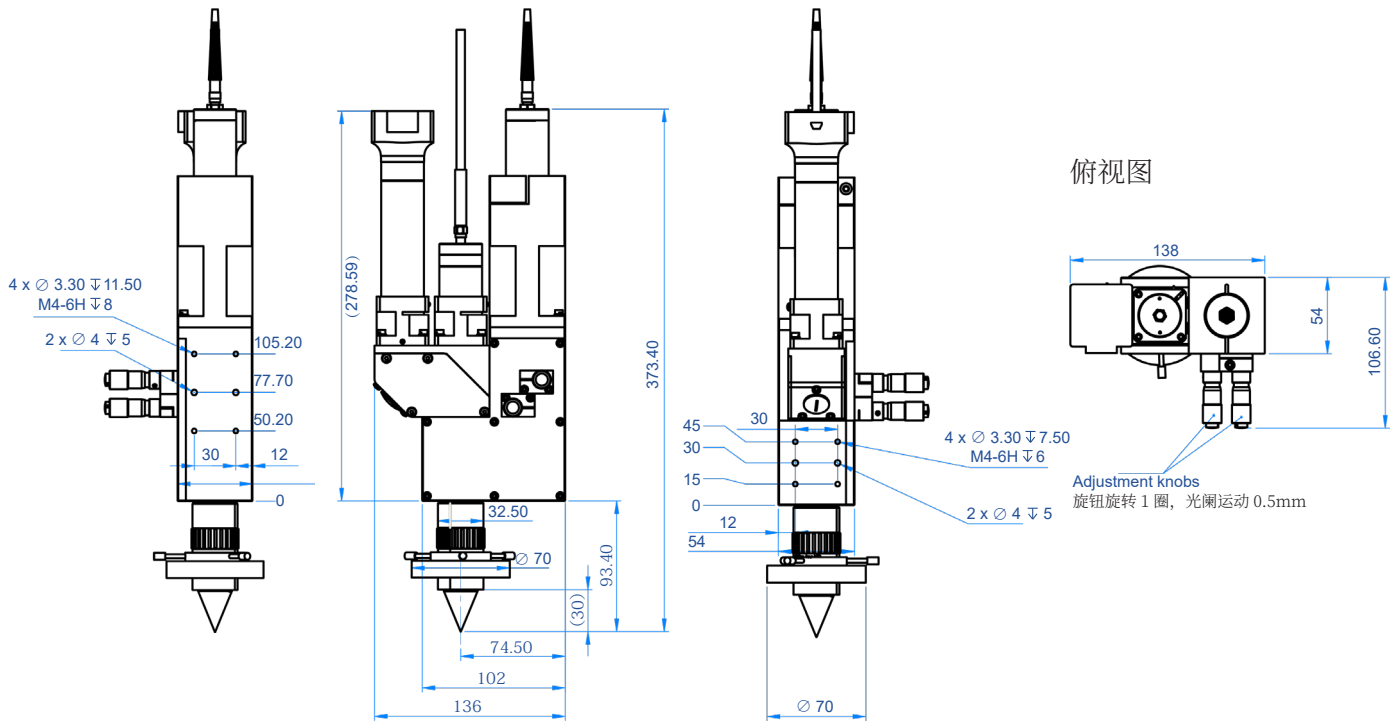
骋电电子科技(深圳)有限公司 Mergenthaler China
地址: 广东省深圳市宝安区福海街道稔田社区大洋路90号7栋302
邮箱: stephen.xu@mergenthaler-laser.cn
电话: 13823674764 www.dynalas.com

自适应光斑

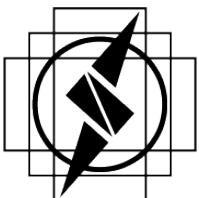
我们提供各种形状的光斑——正方形、长方形、圆形，且光斑尺寸可调为 1:1、2:1 和 3:1，以适用于大多数需求场景。



产品尺寸



您应自行负责为您的应用选择合适的产品，验证和测试您的应用，并确保您的应用符合适用标准以及任何其他安全、安保或其他要求。数据如有更改，恕不另行通知。



终极激光加工

骋电电子科技(深圳)有限公司 Mergenthaler China
地址: 广东省深圳市宝安区福海街道稔田社区大洋路90号7栋302
邮箱: stephen.xu@mergenthaler-laser.cn
电话: 13823674764 www.dynalas.com