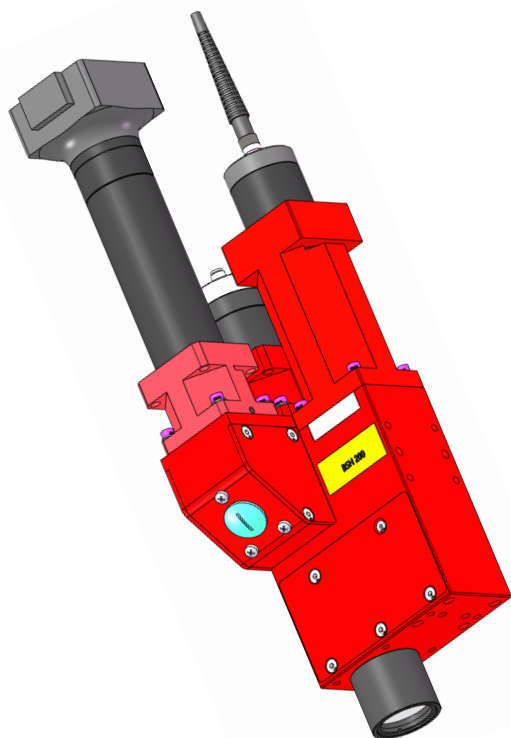


BSH-200 激光加工头



激光加工头
提供

QBH、LLK-A、D80、
FSMA905
连接器

微米级光斑

同轴工艺控制

典型应用

激光焊接
Mini / Micro LED
半导体封装

功率高达 200W 的光纤耦合激光器

特点

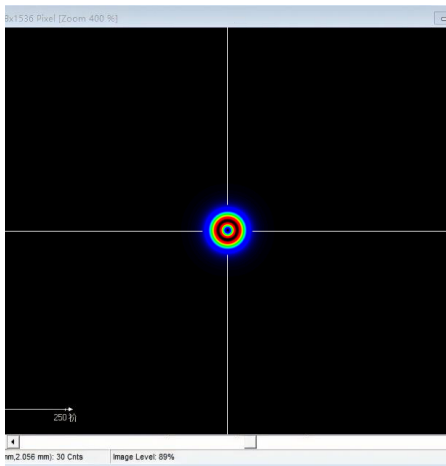
光束整形
用于摄像头和高温计的视口

闭环温控
LASCON® 控制器和
用于过程控制的相机管理器

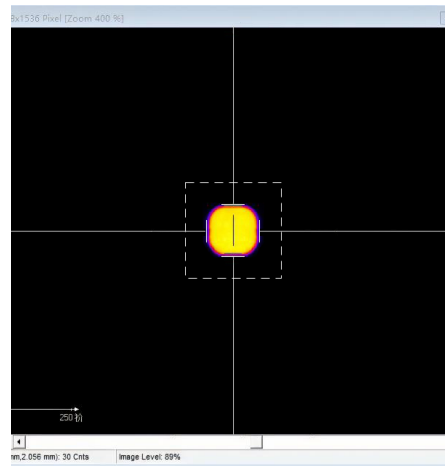
技术数据

	BSH-200 (激光加工头)
激光功率:	光纤耦合激光器功率可达 200W
波长范围:	二极管激光器: 808-980nm
光斑尺寸:	100-1000 μ m
光学器件:	1", AR 涂层, 23 毫米最大孔径
光纤连接器:	FSMA905、D80、LLK-A (可连接各种光纤激光准直器)
光纤直径:	100-600 μ m
数值孔径:	0.22
监测端口:	用于照相机、环形光照明、同轴高温计的视频端口
指示光:	2 级。波长 650nm \pm 10nm, 通过光纤耦合高温计
过程控制:	通过光纤耦合高温计和 LPC04 LASCON Controller [®] 进行闭环温度过程控制; 摄像头管理器用于位置控制
环境温度:	5-55 (°C) 用于操作, 无冷凝
尺寸:	80 * 81.5 * 304.09 (mm)
重量:	1.4 (kg)
防护等级:	IP50
CE 标签:	根据欧盟电磁抗扰度指令
执行标准:	符合 RoHS 指令 2011/65/EU (2011-06-08) 以及 2015-03-31 的补充规定

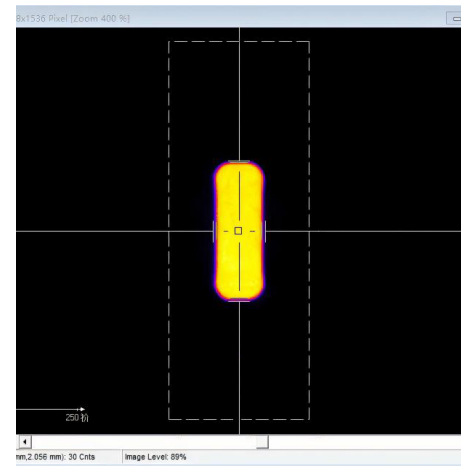
光斑剖面



圆形

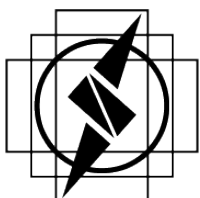


正方形



长方形

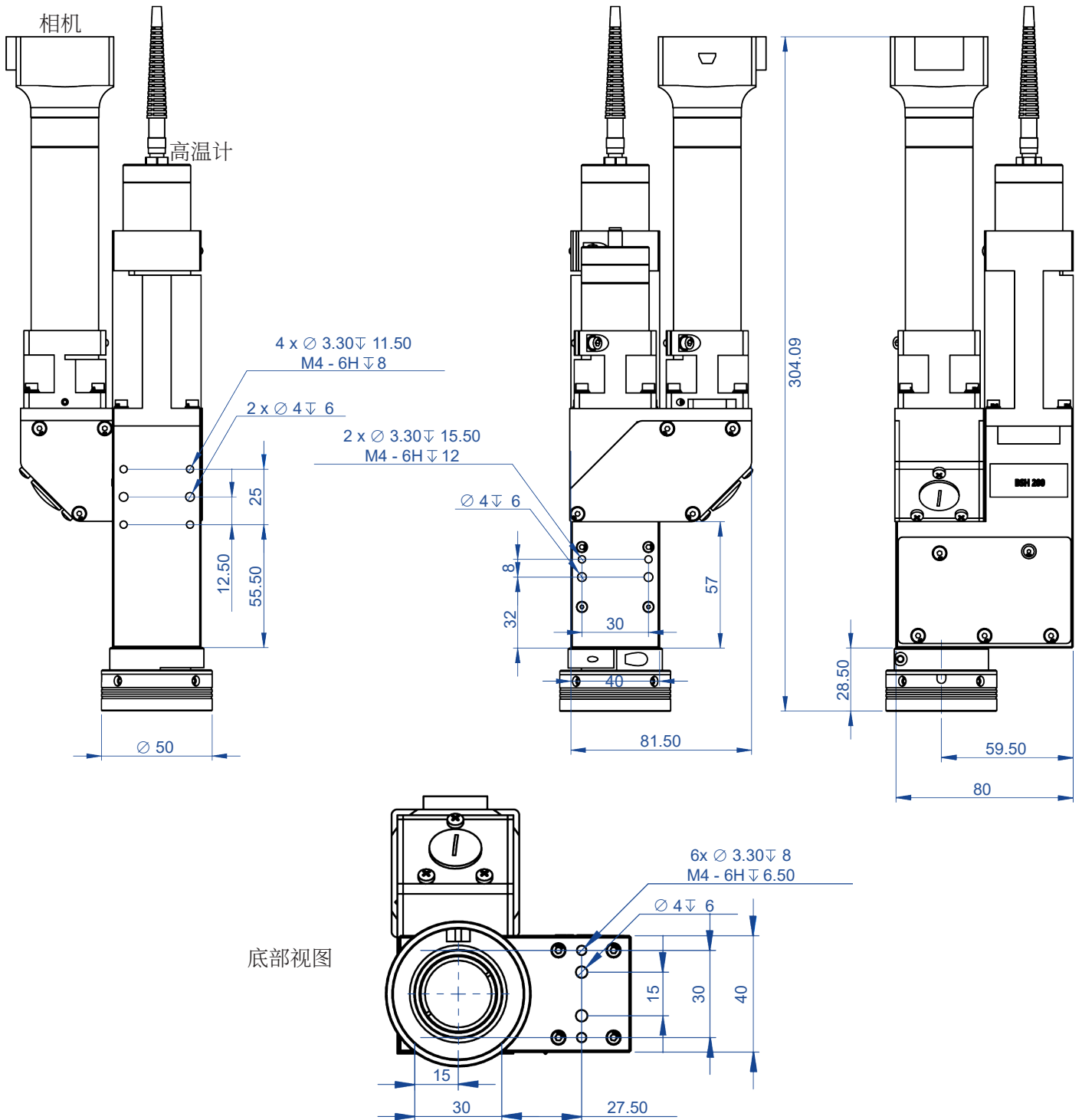
您应自行负责为您的应用选择合适的产品, 验证和测试您的应用, 并确保您的应用符合适用标准以及任何其他安全、安保或其他要求。数据如有更改, 恕不另行通知。



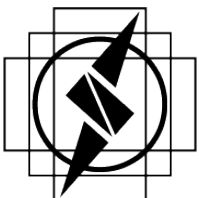
终极激光加工

骋电电子科技(深圳)有限公司 Mergenthaler China
 地址: 广东省深圳市宝安区福海街道稔田社区大洋路90号7栋302
 邮箱: stephen.xu@mergenthaler-laser.cn
 电话: 13823674764 www.dynalas.com

产品尺寸



您应自行负责为您的应用选择合适的产品，验证和测试您的应用，并确保您的应用符合适用标准以及任何其他安全、安保或其他要求。数据如有更改，恕不另行通知。



终极激光加工

骋电电子科技(深圳)有限公司 Mergenthaler China
 地址: 广东省深圳市宝安区福海街道稔田社区大洋路90号7栋302
 邮箱: stephen.xu@mergenthaler-laser.cn
 电话: 13823674764 www.dynalas.com